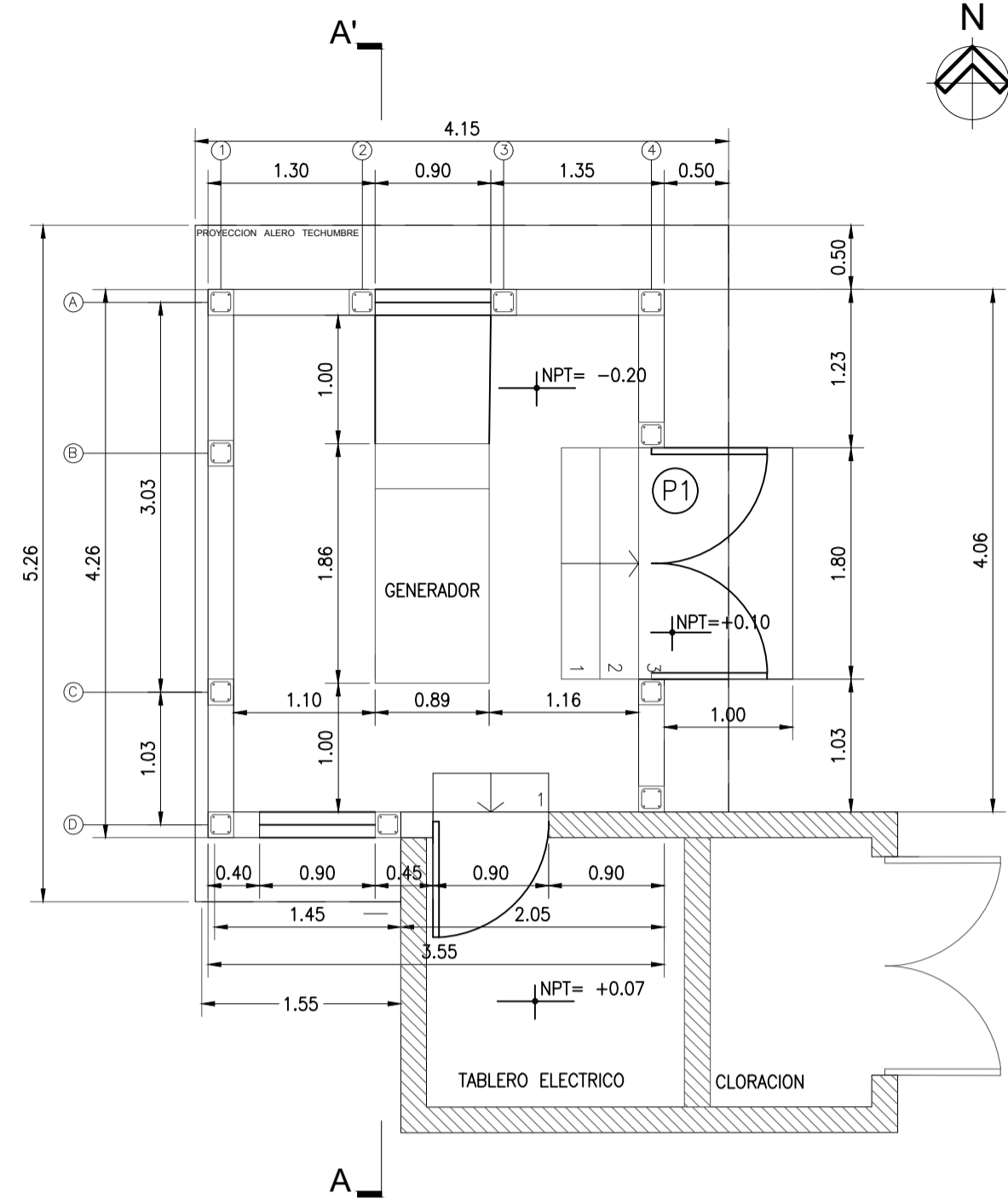
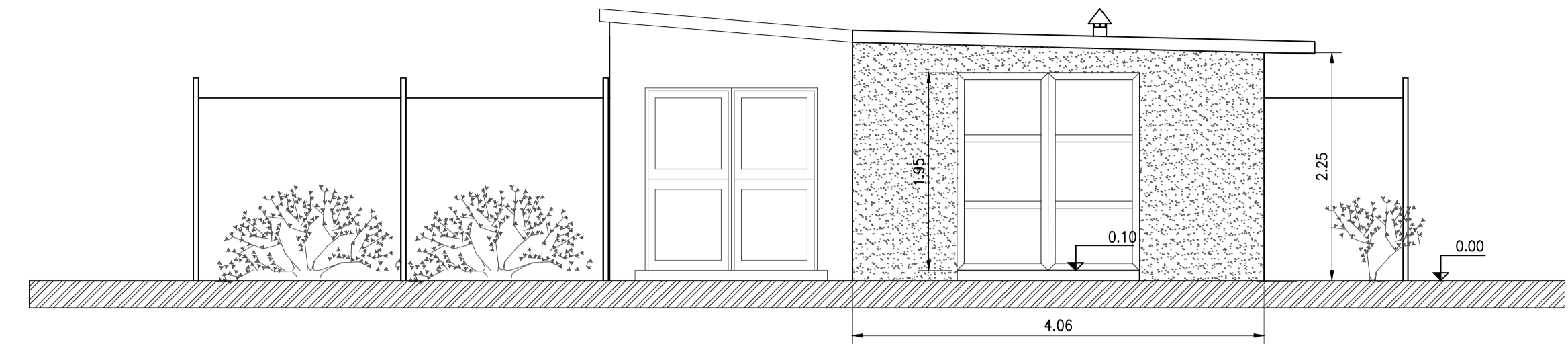


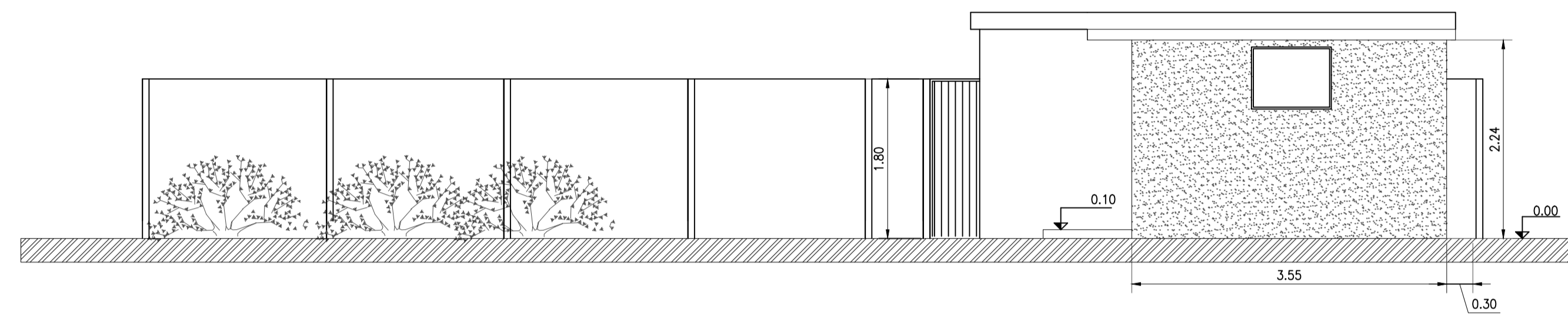
PLANTA SALA GENERADOR
ESCALA 1:50



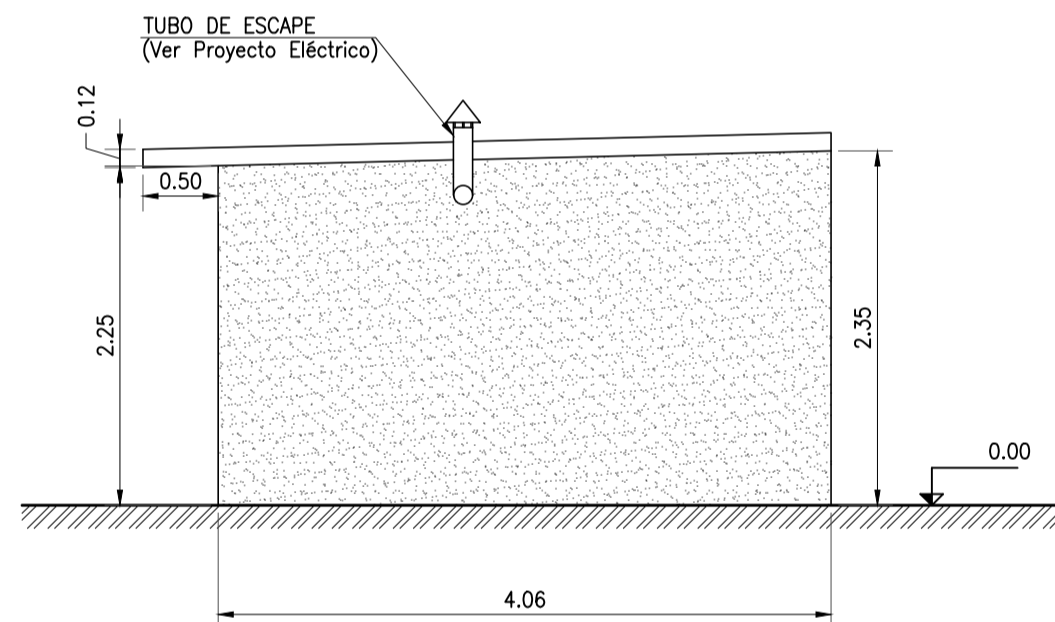
ELEVACION ORIENTE RECINTO
ESCALA 1:50



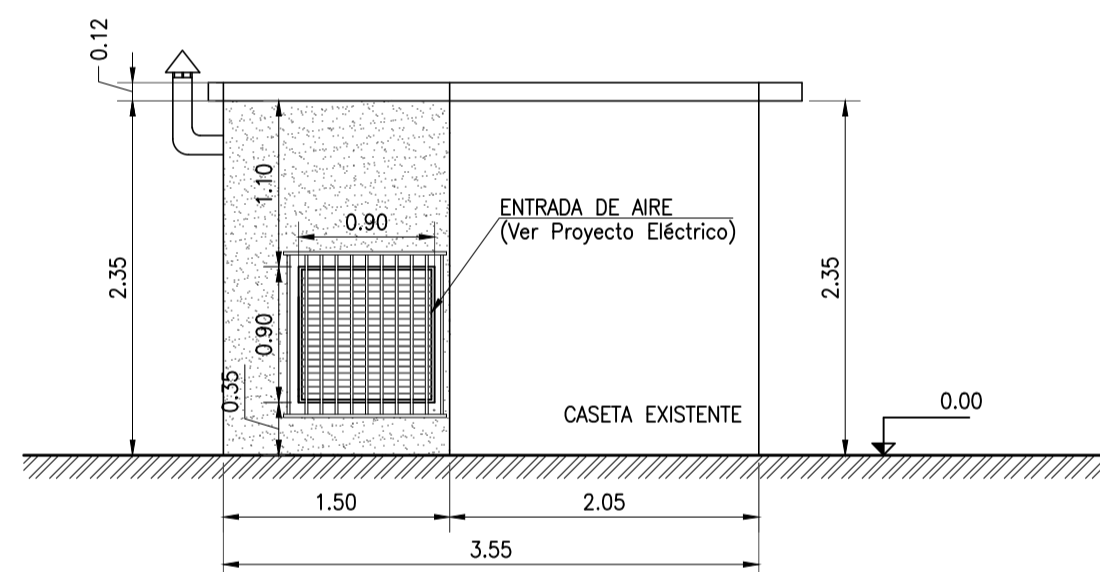
ELEVACION NORTE RECINTO
ESCALA 1:50



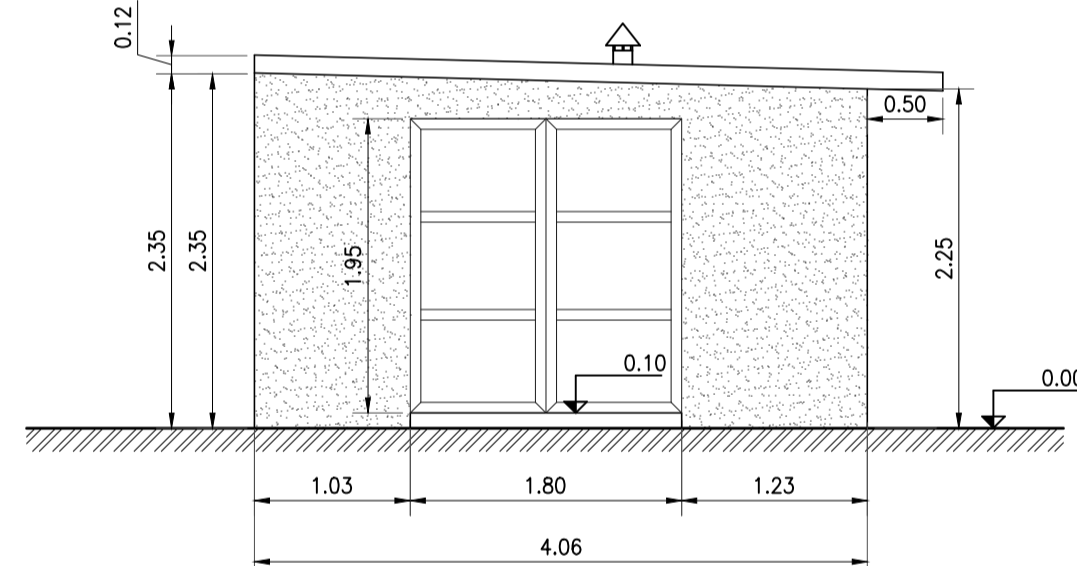
ELEVACION PONIENTE
ESCALA 1:50



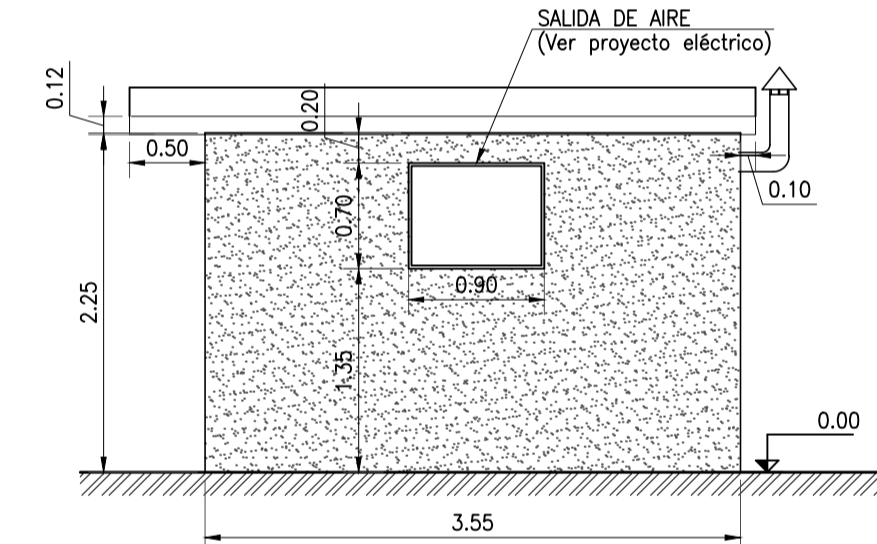
ELEVACION SUR
ESCALA 1:50



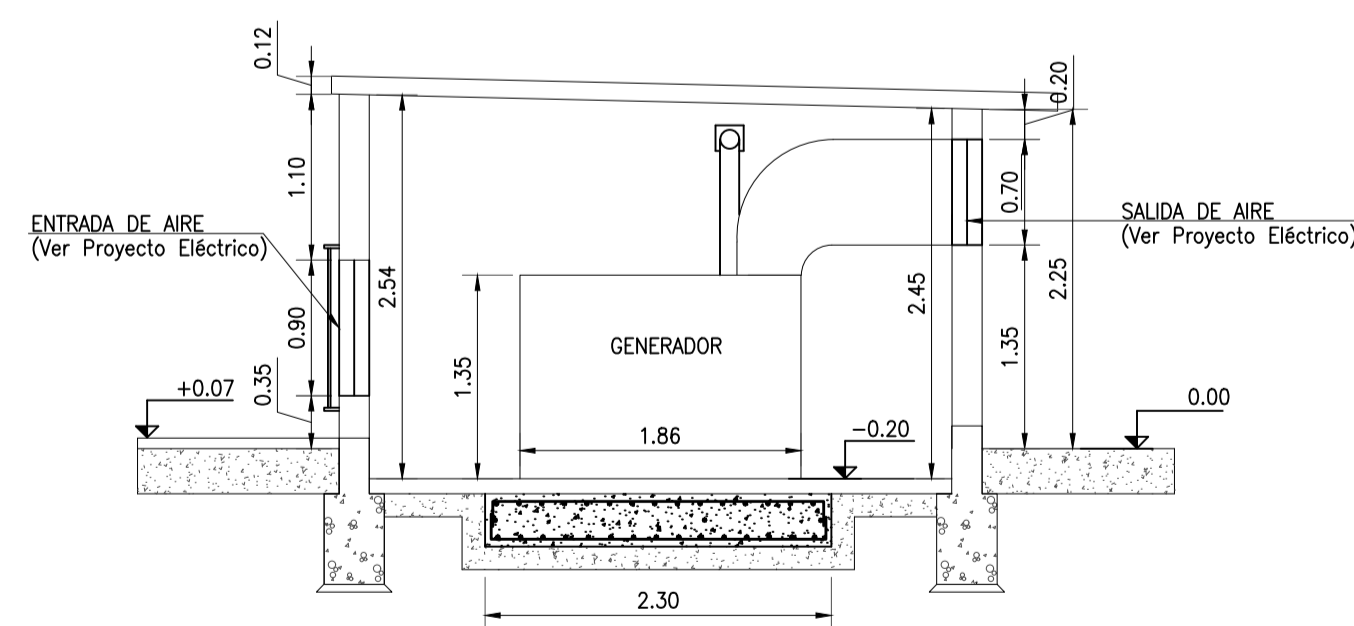
ELEVACION ORIENTE
ESCALA 1:50



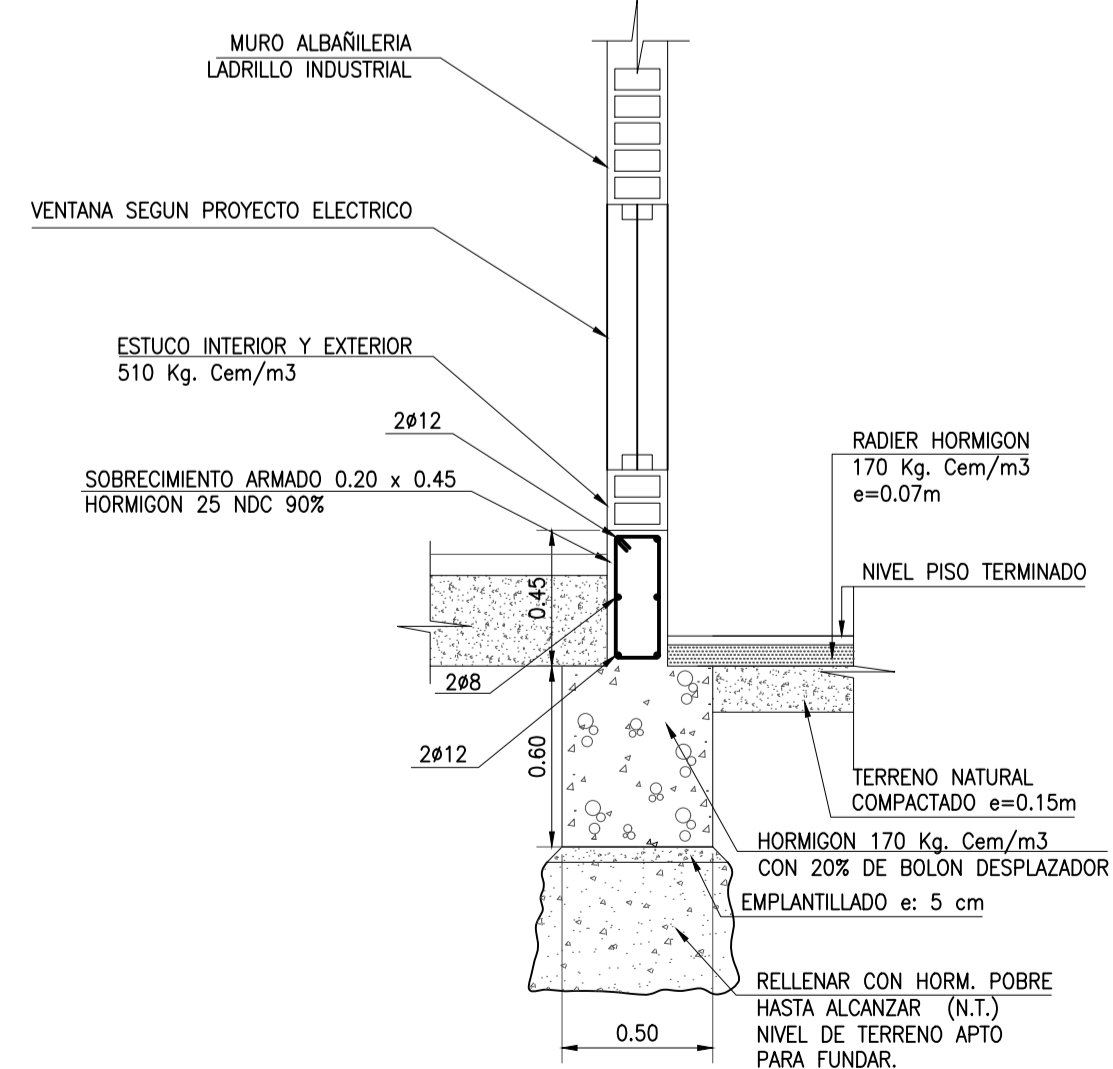
ELEVACION NORTE
ESCALA 1:50



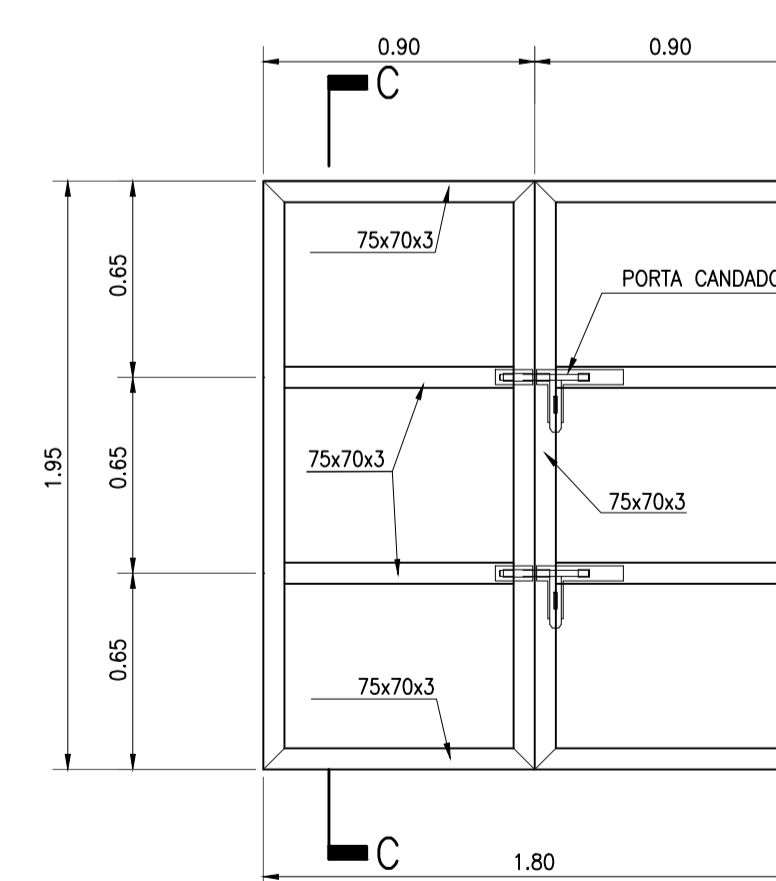
CORTE A-A
ESCALA 1:50



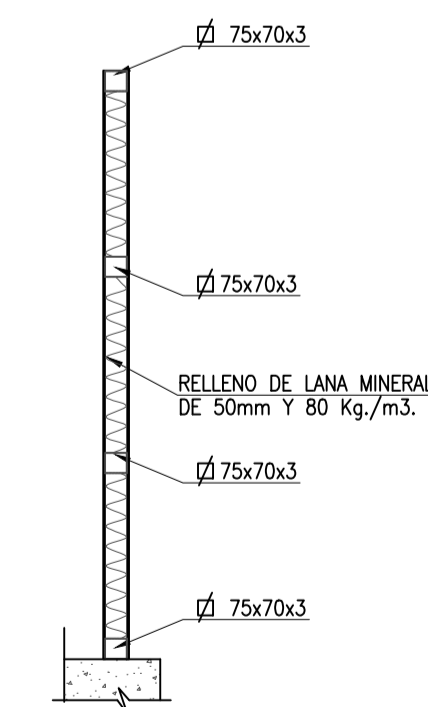
DETALLE NIVELES FUNDACION
ESCALA 1:25



DETALLE PUERTA
ESCALA 1:25



CORTE C-C'
ESCALA 1:25



Gobierno de Chile
DIRECCION DE OBRAS HIDRAULICAS

**AGUA POTABLE RURAL – ESTANCILLA DE NOS
COMUNA DE SAN BERNARDO
PROYECTO DE MEJORAMIENTO**
ARQUITECTURA
SALA DE GENERADOR

COMUNA: SAN BERNARDO PROVINCIA: MAIPO REGION: METROPOLITANA
PROYECTADO POR: ASOCIACION CHILENA DE MUNICIPALIDADES

PROYECTISTA: JUAN CARLOS DIAZ AGUIRRE REP. LEGAL: x
PROFESION: INGENIERO CIVIL RUT: x
RUT: 4.187.962-2 FOND: x
CORREO: jcdiazaguirre@gmail.com CORREO: x

UNIDAD TECNICA:
ING. REVISOR _____ ING. JEFE DE AREA _____

REV.	FECHA	MODIFICACION	DIBUJO	REVISO	PROYECTO
E	08.11.18	REVISO INTERNA		D.V.M.	D.V.M.
D	07.11.18	REVISO INTERNA		D.V.M.	D.V.M.
C	06.11.18	REVISO INTERNA		D.V.M.	D.V.M.
B	02.11.18	REVISO INTERNA		D.V.M.	D.V.M.
A	31.10.18	REVISO INTERNA		D.V.M.	D.V.M.
REV.	FECHA	MODIFICACION	DIBUJO	REVISO	PROYECTO

PROYECTO N°: _____ FECHA: NOVIEMBRE 2018 PLANO N° 2 DE 2